



Коллекция: OVE

Отделка*:



00 - Белый

Общие характеристики:



Технические характеристики

- Вес: 18,5 кг

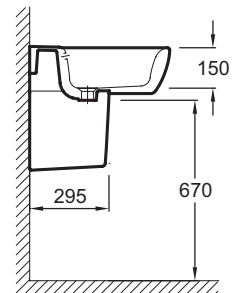
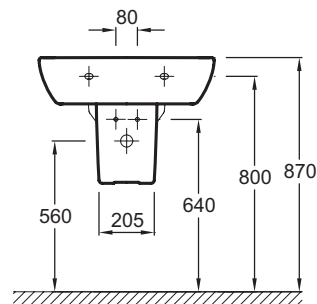
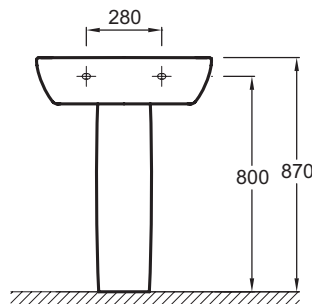
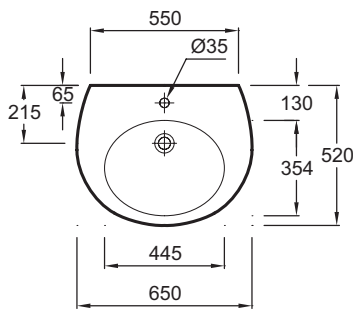
Продукты для комплектации

- E78291: Удлиненный бутылочный сифон

Связанные продукты

- 19962W: Пьедестал
- 19964W: Полупьедестал

Общая информация



Спецификация продукта: E1565. Коллекция: OVE. Вес: 18,5 кг.