

EAN: 6414150078385

[www.oras.com/ru/products/oras/product/1016](http://www.oras.com/ru/products/oras/product/1016)

Смеситель настенного монтажа для хозяйственного помещения, с фиксированным изливом. Встроенная опция ограничения расхода и температуры воды.

- Подсобное помещение
- Однорычажные
- WallMounted
- Хром
- Стационарный излив
- Опция ограничения максимального расхода воды



## ТЕХНИЧЕСКИЕ ДАННЫЕ

### Параметры расхода воды

Расход воды при 300 кПа	<b>0.31 l/s</b>
Расход воды 300 кПа (с ограничителями расхода)	<b>0.2 l/s</b>
Потеря давления при расходе 0.2 l/s (с ограничителями расхода)	<b>300 kPa</b>
Потеря давления при расходе 0.2 л/с	<b>120 kPa</b>

### Технические характеристики

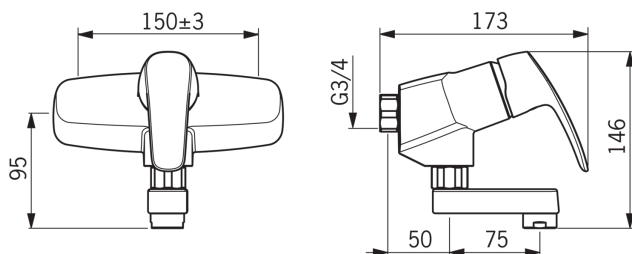
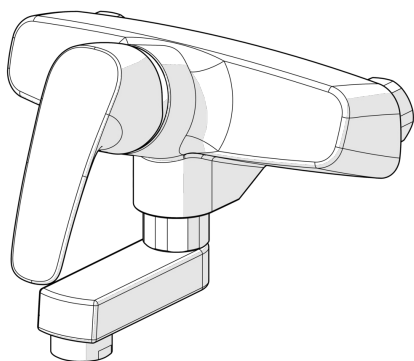
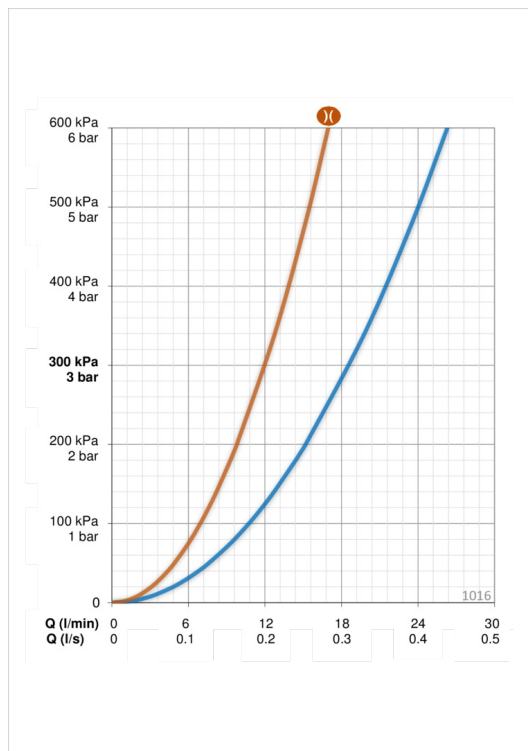
Подключение горячей воды	<b>max. +80°C</b>
Рабочее давление	<b>50 - 1000 kPa</b>
Установочные размеры	<b>G3/4</b>
Установочная ширина	<b>CC150± 3 mm</b>
ItemProjection	<b>125 mm</b>
ItemMaterial	<b>brass</b>

### Regulations

Стандарт EN	<b>EN 817</b>
Уровень шума при 0.2 l/s	<b>I (ISO 3822)</b>

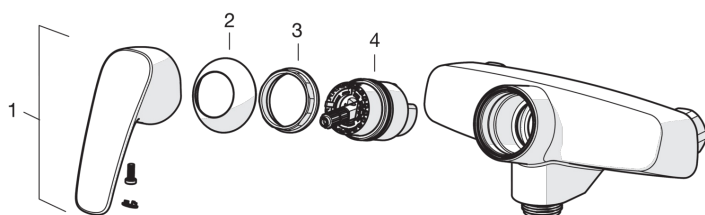
### Тип разрешения

Сертификат STF	<b>VTT-RTH-00091-17</b>
----------------	-------------------------



## Запасные части

---



### SP1070

---

	Код
01	602502V
02	1000785V
03	158726
04	158890