



ОПИСАНИЕ ПРОДУКТА



ОСОБЕННОСТИ ПРОДУКЦИИ

БИДЕ NORDIC 2100 ДЛЯ УСТАНОВКИ НА ПОЛУ

АРТИКУЛ: GB1121000100

ЕАН НОМЕР: 7391530054285

[ГДЕ КУПИТЬ](#)

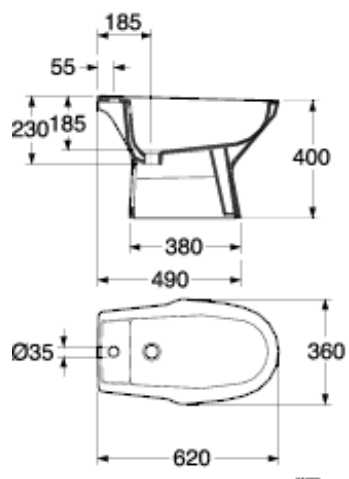


- Данная продукция соответствует рекомендациям АМА

СБОРКА И УХОД

Прикручивается к полу четырьмя нержавеющими винтами, на которые одеваются пластмассовые колпачки. Альтернативный способ напольного монтажа с использованием клея. См. включенную в комплект инструкцию. Все крепежные детали входят в комплект.

ЧЕРТЕЖ



ГДЕ КУПИТЬ



A MEMBER OF THE
VILLEROY & BOCH GROUP

ООО "Виллерой и Бох"
191036 Санкт-Петербург
ул. 9-ая Советская, 5А / 8Н
gustavsberg.ru
INFO.RUSSIA@GUSTAVSBERG.COM