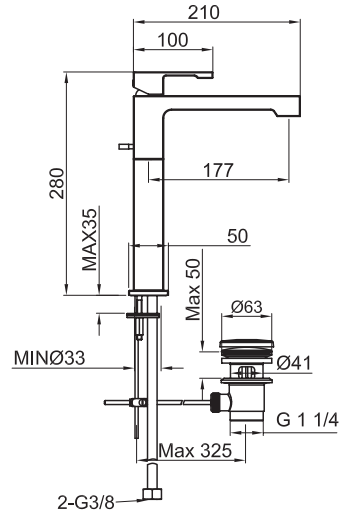


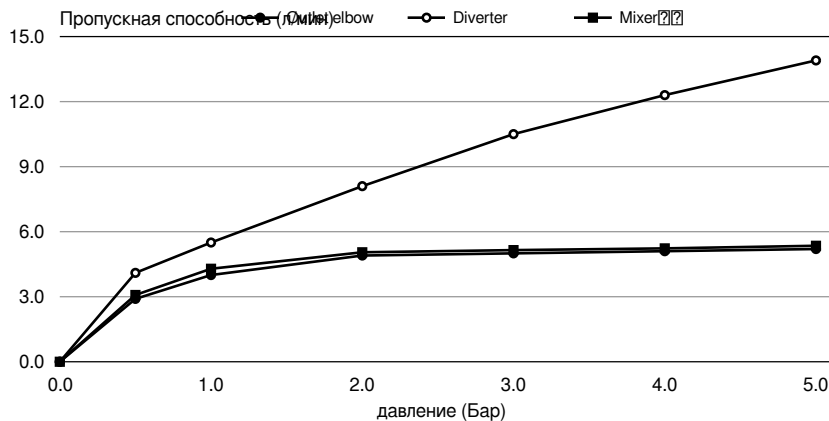
смесители для Ванной Комнаты - раковина



100126391 - N140140069 / хром

Однорычажный смеситель с высоким изливом и керамическим картириджом Ø25 мм., связь 3/8", длина шлангов 400-мм, с автоматическим клапаном слива luxe и аэратор clean . Пропускная способность при 3 барах 5 л/мин.

Диаграмма пропускной способности



давление (Бар)	0.0	0.5	1.0	2.0	3.0	4.0	5.0
Outlet elbow Пропускная способность (л/мин)	0.0	2.9	4.0	4.9	5.0	5.1	5.2
Diverter Пропускная способность (л/мин)	0.0	4.1	5.5	8.1	10.5	12.3	13.9
Mixer Пропускная способность (л/мин)	0.0	3.1	4.3	5.1	5.2	5.2	5.4

Правовая информация: вся информация о продукции NOKEN указанная на этом сайте носит исключительно информационный характер без какой-либо договорной стоимости, не является исчерпывающей и не являются публичной офертой. Для получения дополнительной информации о материалах и их установке, пожалуйста, посетите наши выставочные залы. NOKEN оставляет за собой право изменять или удалять любую информацию на этом сайте. Изображения и цвета, показанные на этом сайте могут отличаться от реальных.