

Design Artefakt Industriekultur



reddot design award
winner 2005



Keramik
Möbel



Ausschreibungstext

Moments Waschtisch aus Feinfeuerton inklusive Ablaufgarnitur mit integriertem Überlauf Ideal Flow (N8326AA). Zur Kombination mit einem Waschtisch-Unterschrank geeignet. Armaturenbank: 1 Hahnloch mittig durchgestochen, links und rechts vorgestochen. Befestigung mit 2 Stockschrauben M10 x 140 mm (K710767).

Moments Handwaschbecken aus Feinfeuerton inklusive Ablaufgarnitur mit integriertem Überlauf Ideal Flow (N8326AA). Zur Kombination mit einem Waschtisch-Unterschrank geeignet. Armaturenbank: 1 Hahnloch mittig durchgestochen, links und rechts vorgestochen. Befestigung mit 2 Stockschrauben M10 x 140 mm (K710767).

Optionales Zubehör

Moments Wandsäule aus Kristallporzellan inklusive Befestigungssatz (TT0257919) für Waschtische.

Moments Wandsäule aus Kristallporzellan inklusive Befestigungssatz (TT0257919) für Handwaschbecken.

Preise nach Farben in Euro ohne MwSt.

Produkt

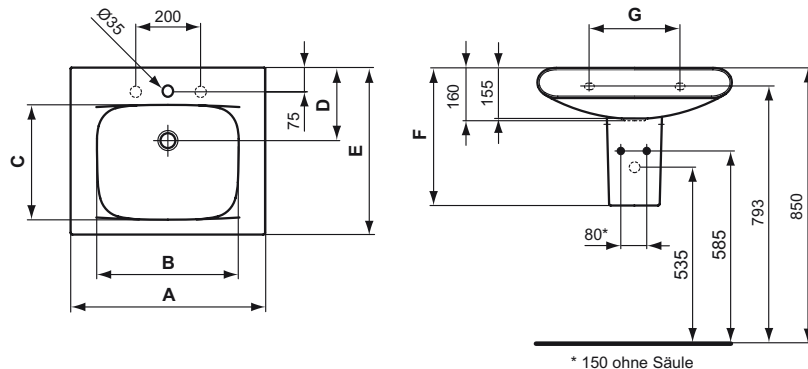
Produkt	Artikel-Nr.	B x T x H mm	kg	Pal.
Waschtisch 900 mm	K071501 K0715MA	900 x 515 x 160	28,0	EK
Waschtisch 750 mm	K071601 K0716MA	750 x 515 x 160	22,0	EK
Waschtisch 650 mm	K071701 K0717MA	650 x 515 x 160	19,0	EK
Waschtisch 550 mm	K071901 K0719MA	550 x 430 x 160	15,0	EK
Handwaschbecken 500 mm	K071801 K0718MA	500 x 375 x 160	11,0	EK

Optionales Zubehör

Wandsäule für Waschtisch	K007401 K0074MA	190 x 295 x 295	5,0	24
Wandsäule für Handwaschbecken	K007601 K0076MA	155 x 310 x 265	5,0	24

Farben

- O1 Weiß (Alpin)
- MA Weiß (Alpin) mit Ideal Plus



* 150 ohne Säule

	A	B	C	D	E	F	G	Hahnlöcher
K 0715 ..	900	783	345	230	515	425	280	●●●
K 0716 ..	750	623	345	230	515	425	280	●●●
K 0717 ..	650	523	345	230	515	425	280	●
K 0719 ..	550	410	225	230	430	425	280	●
K 0718 ..	500	390	225	185	375	410	200	●